

NEW

油入式高圧進相コンデンサ

業界最小
クラス

最新モデルはコンパクト・省スペースで
設置効率アップ!!

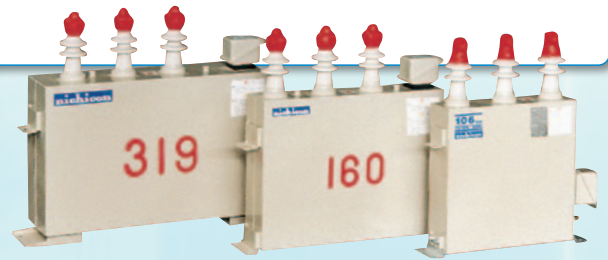
高さ・設置面積の縮小

ニチコンの油入式高圧進相コンデンサは、全機種SH方式を採用した安全性の高い製品です。
油入式コンデンサは、植物系絶縁油を使用しているため地球環境にやさしいコンデンサです。

対象製品 【油入式高圧進相コンデンサ全機種】

L=6% 7020V , 3510V 10.6 / 12.8~532kvar

L=13% 7590V , 3790V 11.5 / 13.8~460kvar

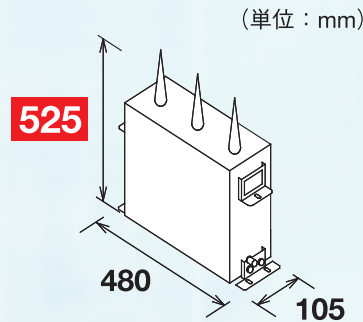
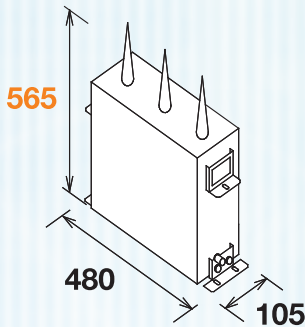


新製品の特長

定格容量 106kvar 以下

● 製品高さの縮小 (取付ピッチの変更なし)

製品サイズ例) 7020V , 50Hz , 106kvar

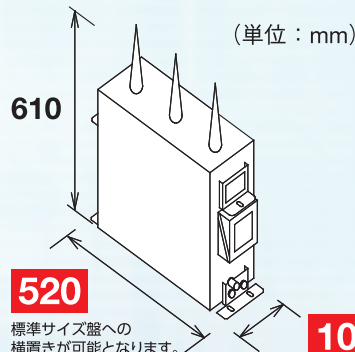
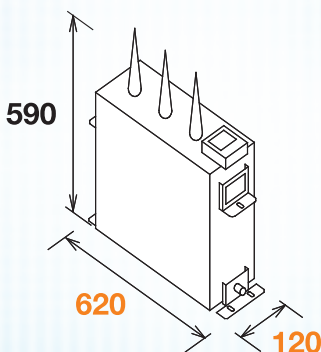


製品高さ
最大で7%
down

定格容量 160kvar 以上

● キュービクルへの収納簡便化(設置面積を縮小, 取付ピッチ変更あり)

製品サイズ例) 7020V , 60Hz , 160kvar



製品設置
面積27%
down

■定格寸法表 L=6% 7020V, 3510V 10.6 / 12.8~532kvar

電圧 (V)	容量 (kvar)	周波数 (Hz)	現行品						新製品						
			品番	全寸(mm)			取付ピッチ(mm)		品番	図面番号	全寸(mm)			取付ピッチ(mm)	
				A	B	C	D	E			A	B	C	D	E
7020	10.6/12.8	50/60	AF702120KC7	480	87	325	440	-	AF702120KCC	XT00754	87	315	440	-	
	16.0/19.1		AF702190KC7						AF702190KCC						
	21.3/25.5		AF702250KC7						AF702250KCC						
	26.6/31.9		AF702310KC7						AF702310KCC						
	31.9/38.3		AF702380KC7						AF702380KCC						
	53.2	60	AF702530KB7	105	445	440	80	AF702530KBC	XT00755	105	375	440	80		
	79.8		AF702530KA7					AF702530KAC							
	106	60	AF702790KB7	105	445	440	80	AF702790KBC	XT00756	105	435	440	80		
		50	AF702790KA7					AF702790KAC							
	106	60	AF702101KB7	105	510	440	80	AF702101KBC	XT00756	105	465	440	80		
50		AF702101KA7	AF702101KAC												
7020 保護 接点 付	10.6/12.8	50/60	AF702120KCB1	520	105	375	440	-	AF702120KCC1	XT00757	375	440	-		
	16.0/19.1		AF702190KCB1						AF702190KCC1						
	21.3/25.5		AF702250KCB1						AF702250KCC1						
	26.6/31.9		AF702310KCB1						AF702310KCC1						
	31.9/38.3		AF702380KCB1						AF702380KCC1						
	53.2	60	AF702530KBB1	105	385	440	80	AF702530KBC1	XT00758	105	375	440	80		
		50	AF702530KAB1					AF702530KAC1							
	79.8	60	AF702790KBB1	105	445	440	80	AF702790KBC1	XT00759	105	435	440	80		
		50	AF702790KAB1					AF702790KAC1							
	106	60	AF702101KBB1	105	510	440	80	AF702101KBC1	XT00760	105	465	440	80		
		50	AF702101KAB1					AF702101KAC1							
	160	60	AF702161KBB1	620	120	590	585	95	AF702161KBC1	XT00761	620	105	610	440	80
		50	AF702161KAB1						AF702161KAC1						
	213	60	AF702211KBB1	620	135	590	585	95	AF702211KBC1	XT00762	620	120	670	585	95
		50	AF702211KAB1						AF702211KAC1						
	266	60	AF702261KBB1	720	150	620	685	90	AF702261KBC1	XT00763	720	150	690	585	95
		50	AF702261KAB1						AF702261KAC1						
	319	60	AF702311KBB1	720	175	620	685	90	AF702311KBC1	XT00764	720	175	690	585	90
		50	AF702311KAB1						AF702311KAC1						
	426	60	AF702421KBB1	620	150	1,020	585	90	AF702421KBC1	XT00765	620	150	1,020	585	90
50		AF702421KAB1	AF702421KAC1												
532	60	AF702531KBB1	720	150	1,020	685	90	AF702531KBC1	XT00765	720	150	685	90		
	50	AF702531KAB1						AF702531KAC1							
3510	10.6/12.8	50/60	AF352120KYT1300	480	87	325	440	-	AF352120KCC	XT00766	87	315	440	-	
	16.0/19.1		AF352190KYT1300						AF352190KCC						
	21.3/25.5		AF352250KYT1300						AF352250KCC						
	26.6/31.9		AF352310KYT1300						AF352310KCC						
	31.9/38.3		AF352380KYT1300						AF352380KCC						
	53.2	60	AF352530KYT1301B	105	385	440	80	AF352530KBC	XT00767	105	375	440	80		
		50	AF352530KYT1301A					AF352530KAC							
	79.8	60	AF352790KYT1301B	105	445	440	80	AF352790KBC	XT00768	105	435	440	80		
		50	AF352790KYT1301A					AF352790KAC							
	106	60	AF352101KYT1301B	105	600	440	80	AF352101KBC	XT00768	105	480	440	80		
50		AF352101KYT1301A	AF352101KAC												
3510 保護 接点 付	10.6/12.8	50/60	AF352120KXT0584	520	105	375	440	-	AF352120KCC1	XT00769	375	440	-		
	16.0/19.1		AF352190KXT0584						AF352190KCC1						
	21.3/25.5		AF352250KXT0584						AF352250KCC1						
	26.6/31.9		AF352310KXT0584						AF352310KCC1						
	31.9/38.3		AF352380KXT0584						AF352380KCC1						
	53.2	60	AF352530KXT0585B	105	445	440	80	AF352530KBC1	XT00770	105	375	440	80		
		50	AF352530KXT0586A					AF352530KAC1							
	79.8	60	AF352790KXT0586B	105	510	440	80	AF352790KBC1	XT00771	105	435	440	80		
		50	AF352790KXT0586A					AF352790KAC1							
	106	60	AF352101KXT0586B	105	600	440	80	AF352101KBC1	XT00771	105	480	440	80		
		50	AF352101KXT0586A					AF352101KAC1							
	160	60	AF352161KXT0588B	620	120	590	585	95	AF352161KBC1	XT00772	620	105	610	440	80
		50	AF352161KXT0588A						AF352161KAC1						
	213	60	AF352211KXT0588B	620	135	590	585	95	AF352211KBC1	XT00773	620	120	670	585	95
		50	AF352211KXT0588A						AF352211KAC1						
	266	60	AF352261KXT0589B	720	150	620	685	90	AF352261KBC1	XT00774	720	150	690	585	95
		50	AF352261KXT0589A						AF352261KAC1						
	319	60	AF352311KXT0590B	830	175	620	795	90	AF352311KBC1	XT00775	830	195	690	585	90
		50	AF352311KXT0590A						AF352311KAC1						
	426	60	AF352421KXT0591B	620	150	1,020	585	90	AF352421KBC1	XT00775	620	150	1,020	585	90
50		AF352421KXT0592A	AF352421KAC1												
532	60	AF352531KXT0636B	720	150	1,020	685	90	AF352531KBC1	XT00776	720	150	685	90		
	50	AF352531KXT0637A						AF352531KAC1							

L=13% 7590V, 3790V 11.5 / 13.8~460kvar についてはお問い合わせください。

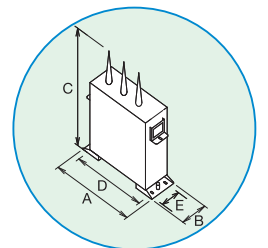
ニチコン株式会社 URL <http://www.nichicon.co.jp/>

■本社
京都市中京区烏丸通御池上 〒604-0845
TEL.075-231-8461 FAX.075-256-4158

■東京支店
東京都港区浜松町2丁目5番5号 〒105-0013
TEL.03-5473-5611 FAX.03-5473-5651

■名古屋支店
名古屋市中区錦2丁目4番3号 錦パークビル18階 〒460-0003
TEL.052-223-5581 FAX.052-220-1839

■西日本支店
京都市中京区烏丸通御池上 〒604-0845
TEL.075-241-5370 FAX.075-231-8467



安全に関するご注意

- 当社の「納品仕様書」「取扱説明書」などに基づきご使用くださるようお願いいたします。これら「納品仕様書」「取扱説明書」などのご確認なくお客様の機器に万一不具合が発生しても、当社はその責を負いかねますのでご了承ください。

ご注意

- このカタログ記載製品の仕様・寸法は製品改良などのため、予告なく変更する場合があります。
- このカタログまたは当社の仕様書その他の印刷物を含め当社製品に関し明文化されたものでない限り、当社は一切の保証はいたしません。また、当社製品をご使用になったお客様の製品に関して付随し、もしくは間接的に発生した損害に対して当社は責を負いません。万一、当社の製品仕様書に適合しない製品が生じた場合は、当該製品の修理交換用製品の無償提供、あるいは当該製品の売買契約にかかる売買代金相当額を上限として補償いたします。
- このカタログ記載内容は2016年4月1日現在のものです。