

導電性高分子ハイブリッドアルミニウム電解コンデンサ CONDUCTIVE POLYMER HYBRID ALUMINUM ELECTROLYTIC CAPACITORS

GYB チップ形
105°C高信頼性品



NEW

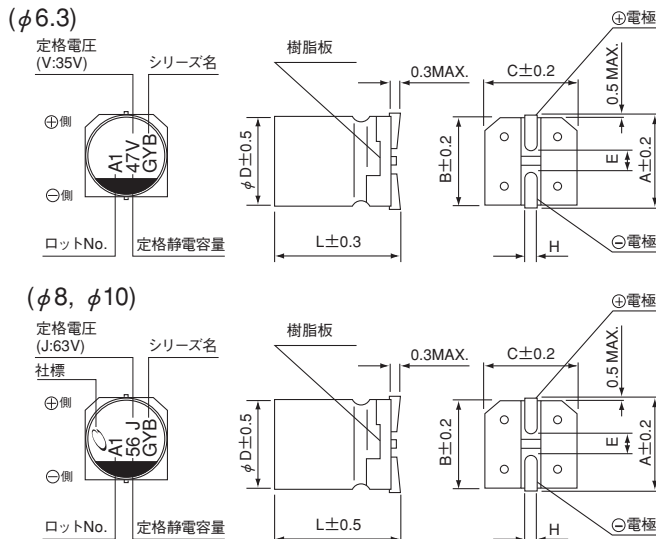
- 高信頼性・低 ESR・高許容リプル電流品。
- 105°C 10000時間保証。
- RoHS指令 (2011/65/EU) 対応済。



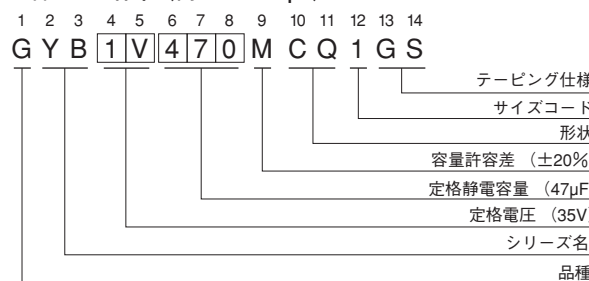
■仕様

項目	性能					
カテゴリ温度範囲	-55~+105°C					
定格電圧範囲	25~63V					
定格静電容量範囲	10~330μF					
定格静電容量許容差	±20% (120Hz, 20°C)					
損失角の正接 (tan δ)	定格電圧 (V)	25	35	50	63	120Hz 20°C
	tan δ (MAX.)	0.14	0.12	0.10	0.08	
等価直列抵抗 (ESR)	標準品一覧表の値以下 (20°C)					
漏れ電流	I = 0.01CV (μA) 以下 (2分値, 20°C)					
インピーダンス温度特性	Z-25°C / Z+20°C ≤ 2 100kHz Z-55°C / Z+20°C ≤ 2.5					
耐久性	105°Cにおいて定格電圧を超えない範囲で規定のリプル電流を重畳して、10000時間電圧印加後、20°Cに戻し測定を行ったとき、下記項目を満足する。					
	静電容量変化率	初期値の±30%以内				
	損失角の正接 (tan δ)	初期規格値の200%以下				
	ESR	初期規格値の200%以下				
漏れ電流	初期規格値以下					
高温無負荷特性	105°C 1000時間 無負荷放置後、20°CにてJIS C 5101-4 4.1項による電圧処理を行った後、上記耐久性の規格値を満足する					
高温高湿 (定常)	85°C 85%R.H. 1000時間 定格電圧連続印加後、20°Cに戻し測定を行ったとき、下記項目を満足する					
	静電容量変化率	初期値の±30%以内				
	損失角の正接 (tan δ)	初期規格値の200%以下				
	漏れ電流	初期規格値以下				
はんだ耐熱性	リフローはんだ付け後、常温復帰後、下記項目を満足する。					
	静電容量変化率	初期値の±10%以内				
	損失角の正接 (tan δ)	初期規格値以下				
	漏れ電流	初期規格値以下				
表示	ケース底に黒色表示					

■寸法図 (表示例)



品番コード体系 (例: 35V 47μF)



(単位: mm)

φDL	6.3×5.8	6.3×7.7	8×10	10×10
A	7.3	7.3	9.0	11.0
B	6.6	6.6	8.3	10.3
C	6.6	6.6	8.3	10.3
E	2.2	2.2	3.1	4.5
L	5.8	7.7	10.3	10.3
H	0.5~0.8	0.5~0.8	0.8~1.1	0.8~1.1

定格電圧

コード	V	25	35	50	63
コード	E	V	H	J	

(注) 記載内容は変更する可能性がありますので留意ください。

GYB

■寸法表

V(コード) (μF) 定格静電容量 品番コード	25			35			50			63			
	1E			1V			1H			1J			
10	100										6.3 × 5.8	120	1000
22	220						6.3 × 5.8	80	1100	6.3 × 7.7	80	1500	
33	330						6.3 × 7.7	40	1600	8 × 10	40	1600	
47	470				6.3 × 5.8	60	1300						
56	560	6.3 × 5.8	50	1300							10 × 10	30	1800
68	680				6.3 × 7.7	35	2000	8 × 10	30	1800			
100	101	6.3 × 7.7	30	2000				10 × 10	28	2000			
150	151				8 × 10	27	2300						
220	221	8 × 10	27	2300									
270	271				10 × 10	20	2500						
330	331	10 × 10	20	2500							φD×L	ESR mΩ	定格 リップル mA _{rms}

ESR : 100kHz , 20°C
 定格リップル電流 : 100kHz , 105°C

●定格リップル電流の周波数補正係数

周波数	120 Hz	1 kHz	10 kHz	100 kHz~
補正係数	0.15	0.4	0.75	1.0

(注) 記載内容は変更する可能性がありますので留意ください。