

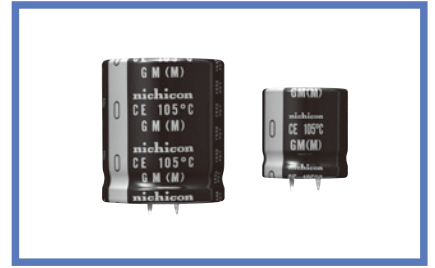
アルミニウム電解コンデンサ ALUMINUM ELECTROLYTIC CAPACITORS

LGM 基板自立形・105°C超小形品



NEW

- LGL の小形化品。
- 機器の小形化に寄与。
- RoHS 指令 (2011/65/EU) 対応済。

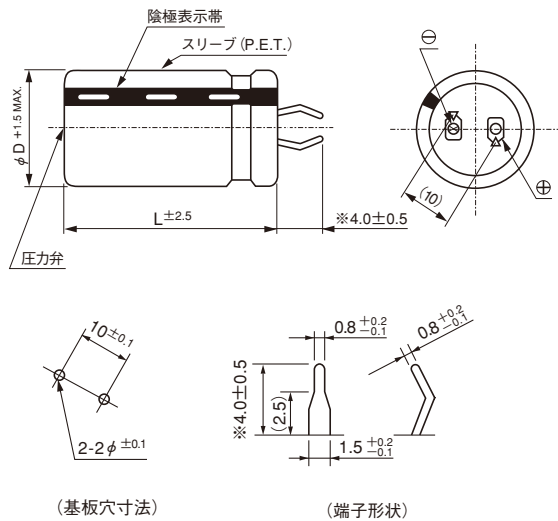


スリーブ色：ブラック

■仕様

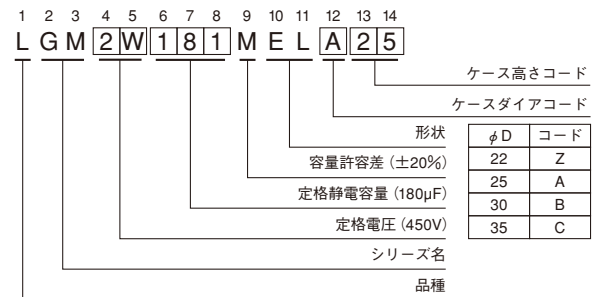
項目	性能	
カテゴリ温度範囲	-25 ~ +105°C	
定格電圧範囲	450V	
定格静電容量範囲	180 ~ 820μF	
定格静電容量許容差	±20% (120Hz, 20°C)	
漏れ電流	$3\sqrt{CV}$ (μA) 以下または 5mA のいずれか小さい値以下 (5分値) [C: 定格静電容量 (μF), V: 定格電圧 (V)]	
損失角の正接 (tan δ)	0.2MAX. (120Hz 20°C)	
温度特性	インピーダンス比 (MAX.) Z-25°C / Z+20°C ≤ 8 (120Hz)	
耐久性	105°C 2000時間 定格電圧をこえない範囲で規定の定格リプル電流を重畳印加後、20°Cに戻し測定を行ったとき、下記項目を満足する	
	静電容量変化率	初期値の±20%以内
	tan δ	初期規格値の200%以下
	漏れ電流	初期規格値以下
高温無負荷特性	105°C 1000時間 無負荷放置後、20°Cにて JIS C 5101-4 4.1 項による電圧処理を行った後、下記項目を満足する	
	静電容量変化率	初期値の±20%以内
	tan δ	初期規格値の200%以下
	漏れ電流	初期規格値以下
表示	ブラックスリーブに白色表示	

■寸法図



※その他端子形状についても製作致します。

品番コード体系 (例: 450V 180μF)



● 定格リプル電流の周波数補正係数

周波数 (Hz)	50	60	120	300	1k	10k	50k ~
補正係数	0.77	0.82	1.00	1.16	1.30	1.41	1.43

・最小受注単位: 50 個

●寸法表は裏面に掲載しております。

(注) 記載内容は変更する可能性がありますので留意ください。

LGM

■寸法表

450V (2W)				
定格静電容量 (μ F)	サイズ ϕ D \times L (mm)	定格リプル電流 (mArms)	漏れ電流 (mA)	品番
180	22 \times 30	470	0.85	LGM2W181MELZ30
	25 \times 25	470	0.85	LGM2W181MELA25
220	22 \times 35	550	0.94	LGM2W221MELZ35
	25 \times 30	550	0.94	LGM2W221MELA30
270	25 \times 35	650	1.04	LGM2W271MELA35
	30 \times 25	650	1.04	LGM2W271MELB25
330	25 \times 40	750	1.15	LGM2W331MELA40
	30 \times 30	730	1.15	LGM2W331MELB30
390	25 \times 45	900	1.25	LGM2W391MELA45
	30 \times 35	900	1.25	LGM2W391MELB35
470	30 \times 40	1000	1.37	LGM2W471MELB40
	35 \times 30	1000	1.37	LGM2W471MELC30
560	30 \times 45	1200	1.50	LGM2W561MELB45
	35 \times 35	1200	1.50	LGM2W561MELC35
680	35 \times 40	1400	1.65	LGM2W681MELC40
820	35 \times 45	1600	1.82	LGM2W821MELC45

定格リプル電流 (mArms) at 105°C 120Hz

(注) 記載内容は変更する可能性がありますので留意ください。