

アルミニウム電解コンデンサ ALUMINUM ELECTROLYTIC CAPACITORS

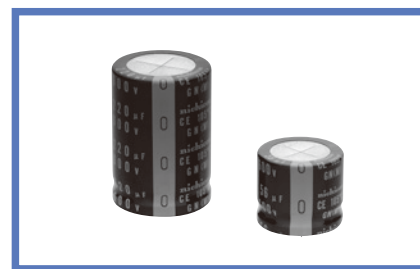
LGN 基板自立形・105°C小形品



小形薄形品

NEW

- 定格リプル電流印加2,000時間保証。
- LGUの1ランク小形化品。
- 600V定格追加。
- RoHS指令 (2011/65/EU) 対応済。

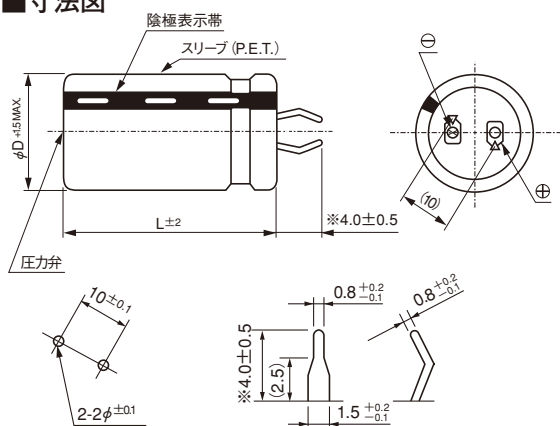


スリーブ色：ブラック

仕様

項目	性能		
カテゴリ温度範囲	-25 ~ +105°C		
定格電圧範囲	600V		
定格静電容量範囲	56 ~ 220μF		
定格静電容量許容差	±20% (120Hz, 20°C)		
漏れ電流	3√CV (μA) 以下 (5分値) [C: 定格静電容量 (μF), V: 定格電圧 (V)]		
損失角の正接 (tan δ)	tan δ (MAX.)	0.20	120Hz 20°C
温度特性	インピーダンス比 (MAX.)	Z-25°C / Z+20°C	8 120Hz
耐久性	105°C 2000時間 定格電圧をこえない範囲で規定の定格リプル電流を重畳印加後、20°Cに戻し測定を行ったとき、下記項目を満足する		
	静電容量変化率	初期値の±20%以内	
	tan δ	初期規格値の200%以下	
高温無負荷特性	105°C 1000時間 無負荷放置後、20°CにてJIS C 5101-4 4.1項による電圧処理を行った後、下記項目を満足する		
	静電容量変化率	初期値の±20%以内	
	tan δ	初期規格値の200%以下	
表示	ブラックスリーブに白色表示		

寸法図

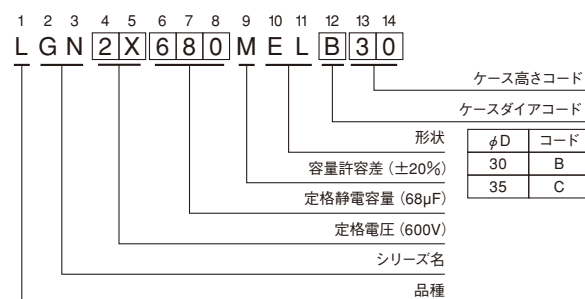


(基板穴寸法)

(端子形状)

・最小受注単位：50個

品番コード体系 (例：600V 68μF)



● 定格リプル電流の周波数補正係数

周波数 (Hz)	50	60	120	300	1k	10k	50k ~
係数	0.77	0.82	1.00	1.16	1.30	1.41	1.43

寸法表

600V (2X)				
定格静電容量 (μF)	サイズ φD × L (mm)	定格リプル (mArms)	漏れ電流 (mA)	品番
56	30 × 25	500	0.55	LGN2X560MELB25
68	30 × 30	560	0.61	LGN2X680MELB30
	30 × 35	610	0.67	LGN2X820MELB35
82	35 × 25	610	0.67	LGN2X820MELC25
	30 × 40	670	0.73	LGN2X101MELB40
100	35 × 30	670	0.73	LGN2X101MELC30
	30 × 45	740	0.80	LGN2X121MELB45
120	35 × 35	740	0.80	LGN2X121MELC35
	30 × 50	830	0.90	LGN2X151MELB50
150	35 × 40	830	0.90	LGN2X151MELC40
	35 × 45	900	0.99	LGN2X181MELC45
180	35 × 45	900	0.99	LGN2X181MELC45
220	35 × 50	1000	1.09	LGN2X221MELC50

定格リプル電流 (mArms) at 105°C 120Hz

(注) 記載内容は変更する可能性がありますので留意ください。