

アルミニウム電解コンデンサ ALUMINUM ELECTROLYTIC CAPACITORS

**UCH** チップ 高信頼性 低温 ESR 規定品



**Expanded**

- 低温 ESR / 耐久性試験後低温 ESR 規定品。
- キャリアテーピング包装により自動装着が可能。
- RoHS 指令 (2011/65/EU) 対応済。

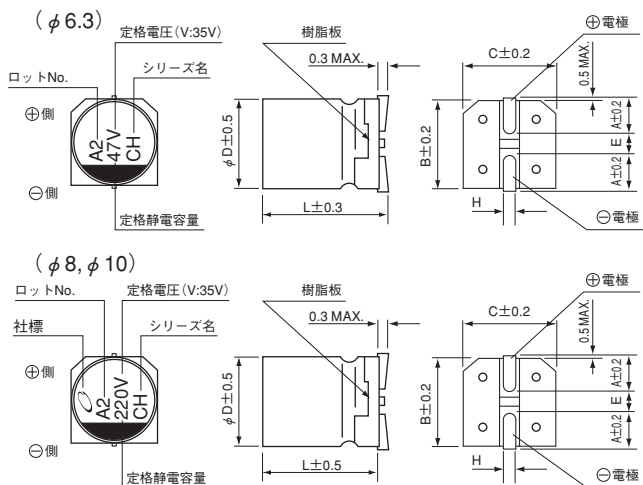
**UCH** ← 低 ESR 化 **UCZ**



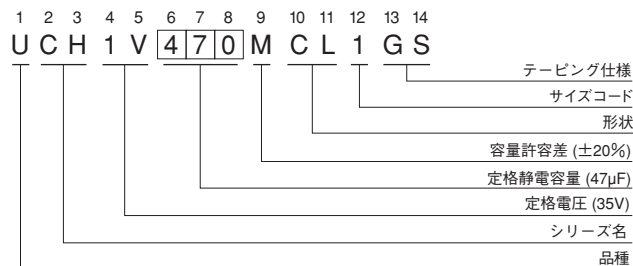
■ 仕様

項目	性能		
カテゴリ温度範囲	-40~+125°C		
定格電圧範囲	35V		
定格静電容量範囲	47~330μF		
定格静電容量許容差	±20% (120Hz, 20°C)		
漏れ電流	I = 0.01CV 以下 (2分値)		
損失角の正接 (tan δ)	定格電圧 (V)	35	120Hz 20°C
	tan δ (MAX.)	0.16	
温度特性	定格電圧 (V)	35	120Hz
	インピーダンス比 (MAX.)	Z-40°C/Z+20°C	
耐久性	125°C 2000時間 定格電圧連続印加後、20°C に戻し測定を行ったとき、下記項目を満足する		
	静電容量変化率	初期値の±30%以内	
	tan δ	初期規格値の300%以下	
	漏れ電流	初期規格値以下	
高温無負荷特性	125°C 1000時間 無負荷放置後、20°C にて JIS C 5101-4 4.1 項による電圧処理を行った後、上記耐久性の規定値を満足する		
はんだ耐熱性	電極端子面を250°Cの熱板上に30秒間放置後、20°C に戻し測定を行った後、下記項目を満足する		
	静電容量変化率	初期値の±10%以内	
	tan δ	初期規格値以下	
	漏れ電流	初期規格値以下	
表示	ケース底に黒色表示		

■ 寸法図 (表示例)



品番コード体系 (例: 35V 47μF)



定格電圧

V	35
コード	V

(単位: mm)

40XL	6.3×7.7	8×10	10×10
A	2.4	2.9	3.2
B	6.6	8.3	10.3
C	6.6	8.3	10.3
E	2.2	3.1	4.5
L	7.7	10	10
H	0.5~0.8	0.8~1.1	0.8~1.1

■ 寸法表

(μF) 定格静電容量	品番コード	V				
		35				
47	470	6.3 × 7.7	0.30	3	6	197
100	101	6.3 × 7.7	0.30	3	6	197
220	221	8 × 10	0.20	2	4.5	270
330	331	10 × 10	0.15	1.5	3.5	500
		ケースサイズ φD×L (mm)	初期 20°C 100kHz	初期 -40°C 100kHz	耐久性試験 2000h -40°C 400kHz	定格 リップル ESR

● 定格リップル電流の周波数補正係数

周波数	50Hz	120Hz	300Hz	1kHz	10kHz~
補正係数	0.35	0.50	0.64	0.83	1.00

定格リップル (mArms) at 125°C 100kHz