

電気二重層コンデンサ ELECTRIC DOUBLE LAYER CAPACITORS "EverCAP®"

JJL

ネジ端子形ハイパワー密度品

- 瞬時にエネルギーを出力するハイパワー密度タイプ。
- 急速充放電が可能。
- 回生用、UPS、瞬時電圧低下補償用に最適。
- RoHS 指令 (2011/65/EU) 対応済。

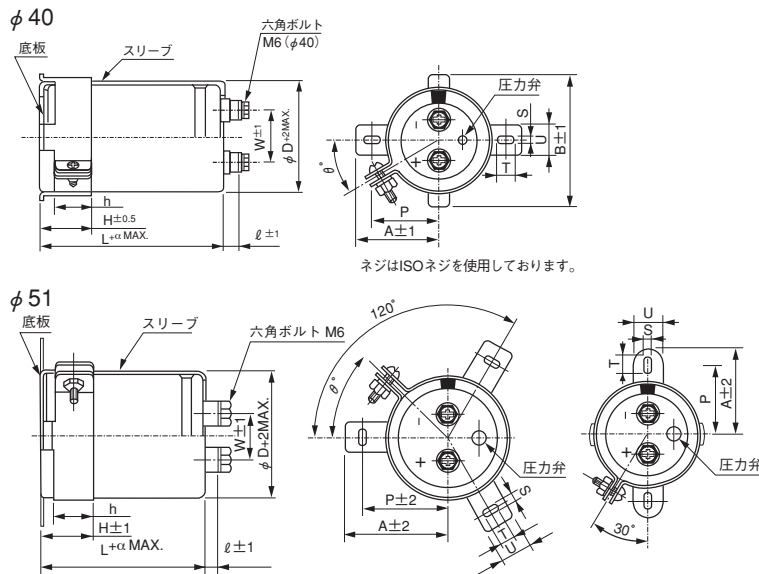


スリーブ色：ブラック

仕様

項目	性能	
カテゴリ温度範囲	-25~+60℃	
定格電圧	2.5V	
定格静電容量範囲	700~2000F ※注1	
定格静電容量許容差	±20% (20℃)	
温度特性	静電容量 (-25℃) / 静電容量 (+20℃) ×100 ≧70% DCR (-25℃) / DCR (+20℃) ≦7	
直流内部抵抗 (DCR)	寸法表を参照ください (20℃)	
耐久性	60℃ 2000時間 定格電圧連続印加後、20℃に戻し測定を行ったとき、下記項目を満足する	
	静電容量変化率	初期値の±30%以内
	DCR	初期値の3倍以下
高温無負荷特性	60℃ 2000時間 無負荷放置後、20℃に戻し測定を行ったとき、下記項目を満足する	
	静電容量変化率	初期値の±30%以内
	DCR	初期値の3倍以下
耐湿特性	40℃ 90%RH 500時間 定格電圧連続印加後、20℃に戻し測定を行ったとき下記項目を満足する	
	静電容量変化率	初期値の±30%以内
	DCR	初期値の3倍以下
表示	ブラックスリーブに白色表示	

寸法図



ネジはISOネジを使用しております。

(mm)

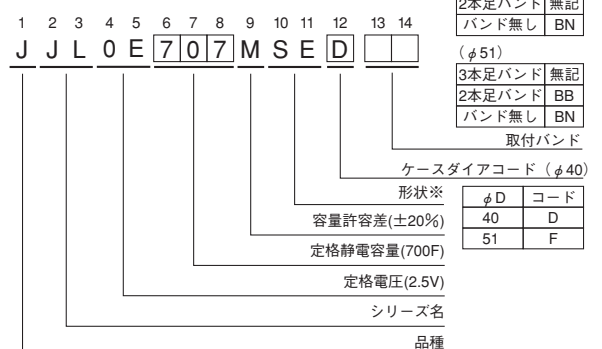
φ D	W	ℓ	α	ボルトの呼び径
40	18.8	9	3	M6
51	26.0	10	3	M6

寸法表

定格電圧 (コード)	定格静電容量 (F)	品番 コード	DCR ※1 実力値 ※2 (mΩ)	ケースサイズ φ D × L (mm)		参考重量 (g)
				φ D	L	
2.5V (0E)	700	707	3.5	40	105	210
	1000	108	2.5		142	250
	1200	128	2.2		167	300
	1100	118	2.8	51	105	380
	1700	178	1.7		142	500
2000	208	1.5		167	600	

※1 DCR：直流内部抵抗
※2 実力値は保証値ではありません。

品番コード体系 (例：2.5V 700F)



※形状
三価クロムメッキ仕様
(RoHS指令対応品)
SE

※注1 静電容量は、定格電圧 (2.5V) にて30分間充電後
i(A) = 0.01 × 定格静電容量にて定電流放電を行い、
2Vから1Vになるまでの時間ΔT(Sec.)を測定し下式から
算出する。

$$\text{静電容量 (F)} = i \times \Delta T$$

取付バンド寸法表

記号	足数 φ D		
	3本足	2本足	φ D
P	32.5	27	33.2
A	38.5	32	40
B	—	48	—
T	7.5	7.0	6.0
S	5.0	3.5	4.5
U	12	10	14
θ°	60	45	30
H	20	17	25
h	15	12	15

注) 端子ネジ及び取付バンドは、
分割納入が標準仕様となります。