

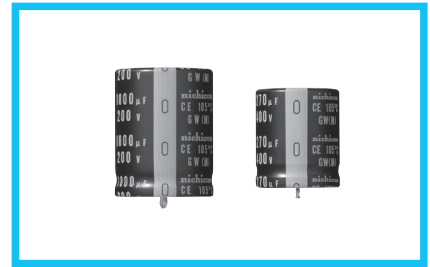
アルミニウム電解コンデンサ ALUMINUM ELECTROLYTIC CAPACITORS

LGW 基板自立形・105℃高リプル対応品



- 高リプル対応品。
- 定格リプル電流印加 3000 時間保証。
- RoHS 指令 (2011/65/EU) 対応済。

LGW ←高リプル LGU

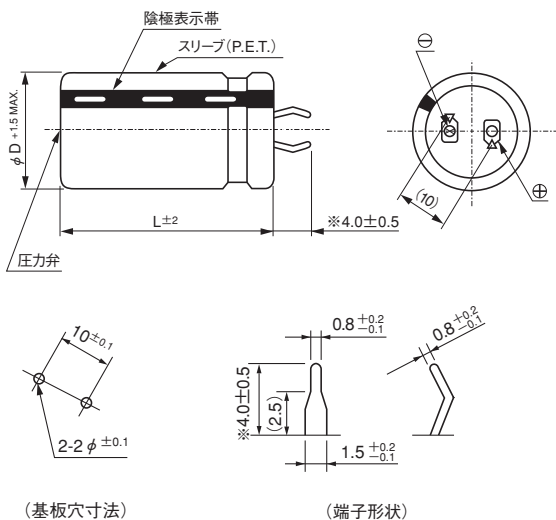


スリーブ色：ブラック

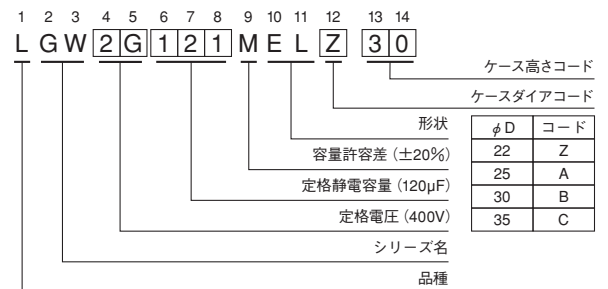
■仕様

項目	性能				
カテゴリ温度範囲	- 40 ~ + 105℃ (200・250V), - 25 ~ + 105℃ (400・450V)				
定格電圧範囲	200 ~ 450V				
定格静電容量範囲	82 ~ 2200μF				
定格静電容量許容差	± 20% (120Hz, 20℃)				
漏れ電流	3√CV (μA) 以下 (5 分値) [C: 静電容量 (μF), V: 定格電圧 (V)]				
損失角の正接 (tan δ)	定格電圧 (V)	200 ~ 400	450	120Hz 20℃	
	tan δ (MAX.)	0.15	0.20		
温度特性	定格電圧 (V)	200・250	400・450	120Hz	
	インピーダンス比 (MAX.)	Z-25℃/Z+20℃	3		8
		Z-40℃/Z+20℃	12		—
耐久性	105℃ 3000 時間 定格電圧をこえない範囲で規定の定格リプル電流を重畳印加後、20℃に戻し測定を行ったとき、下記項目を満足する				
	静電容量変化率	初期値の ±20%以内			
	tan δ	初期規格値の 200%以下			
	漏れ電流	初期規格値以下			
高温無負荷特性	105℃ 1000 時間 無負荷放置後、20℃にて JIS C 5101-4 4.1 項による電圧処理を行った後、下記項目を満足する				
	静電容量変化率	初期値の ±15%以内			
	tan δ	初期規格値の 150%以下			
	漏れ電流	初期規格値以下			
表示	ブラックスリーブに白色表示				

■寸法図



品番コード体系 (例: 400V 120μF)



※その他端子形状にても製作致します。
322 頁の端子形状の項をご参照ください。

●定格リプル電流の周波数補正係数

周波数 (Hz)	50	60	120	300	1k	10k	50k~
係数	200・250V	0.81	0.85	1.00	1.17	1.32	1.45
	400・450V	0.77	0.82	1.00	1.16	1.30	1.43

・最小受注単位: 50 個

●寸法表は次頁に掲載しております。

アルミニウム電解コンデンサ ALUMINUM ELECTROLYTIC CAPACITORS

LGW

■寸法表

200V (2D)				
定格静電容量 (μ F)	サイズ ϕ D×L (mm)	定格リプル (mArms)	漏れ電流 (mA)	品番
330	22×25	1970	0.77	LGW2D331MELZ25
470	22×30	2170	0.91	LGW2D471MELZ30
	25×25	2170	0.91	LGW2D471MELA25
560	22×35	2220	1.00	LGW2D561MELZ35
	25×30	2300	1.00	LGW2D561MELA30
680	22×40	2300	1.10	LGW2D681MELZ40
	25×35	2650	1.10	LGW2D681MELA35
	30×25	3080	1.10	LGW2D681MELB25
820	22×45	2650	1.21	LGW2D821MELZ45
	25×40	3080	1.21	LGW2D821MELA40
	30×30	3480	1.21	LGW2D821MELB30
1000	35×25	3480	1.21	LGW2D821MELC25
	25×45	3450	1.34	LGW2D102MELA45
	30×35	3980	1.34	LGW2D102MELB35
1200	25×50	3980	1.46	LGW2D122MELA50
	30×40	4200	1.46	LGW2D122MELB40
1500	35×30	4200	1.46	LGW2D122MELC30
	30×45	4620	1.64	LGW2D152MELB45
	35×35	4200	1.64	LGW2D152MELC35
1800	30×50	5220	1.80	LGW2D182MELB50
	35×40	4620	1.80	LGW2D182MELC40
2200	35×45	5220	1.98	LGW2D222MELC45

250V (2E)				
定格静電容量 (μ F)	サイズ ϕ D×L (mm)	定格リプル (mArms)	漏れ電流 (mA)	品番
270	22×25	1650	0.77	LGW2E271MELZ25
330	22×30	1800	0.86	LGW2E331MELZ30
	25×25	1800	0.86	LGW2E331MELA25
390	22×35	1950	0.93	LGW2E391MELZ35
	25×30	1950	0.93	LGW2E391MELA30
470	22×40	2100	1.02	LGW2E471MELZ40
	30×25	2200	1.02	LGW2E471MELB25
560	22×45	2250	1.12	LGW2E561MELZ45
	25×35	2250	1.12	LGW2E561MELA35
680	22×50	2550	1.23	LGW2E681MELZ50
	25×40	2550	1.23	LGW2E681MELA40
	30×30	2550	1.23	LGW2E681MELB30
	35×25	2550	1.23	LGW2E681MELC25
820	25×50	3000	1.35	LGW2E821MELA50
	30×35	3000	1.35	LGW2E821MELB35
	35×30	3000	1.35	LGW2E821MELC30
1000	30×40	3300	1.50	LGW2E102MELB40
	35×35	3300	1.50	LGW2E102MELC35
1200	30×50	3450	1.64	LGW2E122MELB50
	35×40	3450	1.64	LGW2E122MELC40
1500	35×45	3750	1.83	LGW2E152MELC45
1800	35×50	4050	2.01	LGW2E182MELC50

400V (2G)				
定格静電容量 (μ F)	サイズ ϕ D×L (mm)	定格リプル (mArms)	漏れ電流 (mA)	品番
100	22×25	1020	0.60	LGW2G101MELZ25
120	22×30	1220	0.65	LGW2G121MELZ30
	25×25	1220	0.65	LGW2G121MELA25
150	22×35	1330	0.73	LGW2G151MELZ35
180	22×40	1430	0.80	LGW2G181MELZ40
	25×30	1430	0.80	LGW2G181MELA30
	30×25	1680	0.80	LGW2G181MELB25
220	22×45	1550	0.88	LGW2G221MELZ45
	25×35	1650	0.88	LGW2G221MELA35
	30×30	1790	0.88	LGW2G221MELB30
270	22×50	1680	0.98	LGW2G271MELZ50
	25×40	1830	0.98	LGW2G271MELA40
	30×35	2120	0.98	LGW2G271MELB35
	35×25	2120	0.98	LGW2G271MELC25
330	25×50	2120	1.08	LGW2G331MELA50
	30×40	2330	1.08	LGW2G331MELB40
	35×30	2330	1.08	LGW2G331MELC30
390	30×45	2520	1.18	LGW2G391MELB45
	35×35	2520	1.18	LGW2G391MELC35
470	30×50	2850	1.30	LGW2G471MELB50
	35×40	2850	1.30	LGW2G471MELC40
560	35×45	3180	1.41	LGW2G561MELC45
680	35×50	3210	1.56	LGW2G681MELC50

450V (2W)				
定格静電容量 (μ F)	サイズ ϕ D×L (mm)	定格リプル (mArms)	漏れ電流 (mA)	品番
82	22×25	960	0.57	LGW2W820MELZ25
100	22×30	1040	0.63	LGW2W101MELZ30
	25×25	1040	0.63	LGW2W101MELA25
120	22×35	1150	0.69	LGW2W121MELZ35
	25×30	1220	0.69	LGW2W121MELA30
150	22×40	1220	0.77	LGW2W151MELZ40
	25×35	1310	0.77	LGW2W151MELA35
	30×25	1310	0.77	LGW2W151MELB25
180	22×45	1350	0.85	LGW2W181MELZ45
	25×40	1350	0.85	LGW2W181MELA40
	30×30	1600	0.85	LGW2W181MELB30
220	35×25	1600	0.85	LGW2W181MELC25
	25×45	1550	0.94	LGW2W221MELA45
270	30×35	1710	0.94	LGW2W221MELB35
	25×50	1740	1.04	LGW2W271MELA50
330	30×40	1900	1.04	LGW2W271MELB40
	35×30	1900	1.04	LGW2W271MELC30
	30×45	2200	1.15	LGW2W331MELB45
390	35×35	2200	1.15	LGW2W331MELC35
	30×50	2400	1.25	LGW2W391MELB50
470	35×40	2420	1.25	LGW2W391MELC40
	35×45	2670	1.37	LGW2W471MELC45
560	35×50	2850	1.50	LGW2W561MELC50

定格リプル電流 (mArms) at 105°C 120Hz