

アルミニウム電解コンデンサ ALUMINUM ELECTROLYTIC CAPACITORS

LNK ネジ端子形・85℃小形品



LNK

小形化



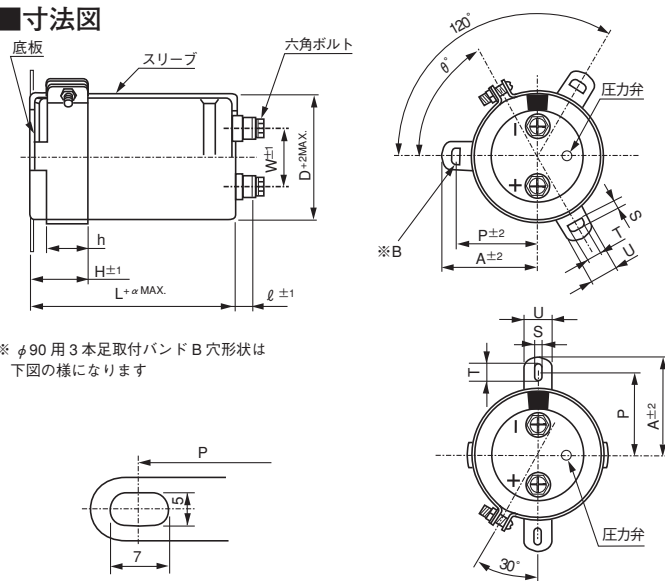
スリーブ色：ブラック

- 85℃ 5000 時間保証。
- RoHS 指令 (2011/65/EU) 対応済。

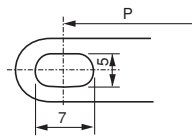
■仕様

項目	性能	
カテゴリ温度範囲	- 25 ~ + 85℃	
定格電圧範囲	350 ~ 500 V	
定格静電容量範囲	1000 ~ 18000μF	
定格静電容量許容差	± 20% (120 Hz, 20℃)	
漏れ電流	3√CV (μA) または 5mA のいずれか小さい値以下 (20℃, 5 分値) [C: 静電容量 (μF) V: 定格電圧 (V)]	
損失角の正接	寸法表を参照 (120Hz, 20℃)	
温度特性	インピーダンス比 Z _{-25℃} / Z _{+20℃} ≤ 8 (120Hz)	
絶縁抵抗	各端子を一括し、取付バンドとの間に DC500V を印加して測定した絶縁抵抗が 100MΩ 以上	
絶縁耐電圧	各端子を一括し、取付バンドとの間に AC2500V を 1 分間印加しても異常が無いこと	
耐久性	85℃ 5000 時間 定格電圧をこえない範囲で規定の定格リプル電流を重量印加後、20℃に戻し測定を行ったとき、下記項目を満足する	
	静電容量変化率	初期値の ±20%以内
	tan δ	初期規格値の 300%以下
高温無負荷特性	85℃ 1000 時間 無負荷放置後、20℃にて JIS C 5101-4 4.1 項による電圧処理を行った後、下記項目を満足する	
	静電容量変化率	初期値の ±20%以内
	tan δ	初期規格値の 300%以下
表示	ブラックスリーブに白色表示	

■寸法図

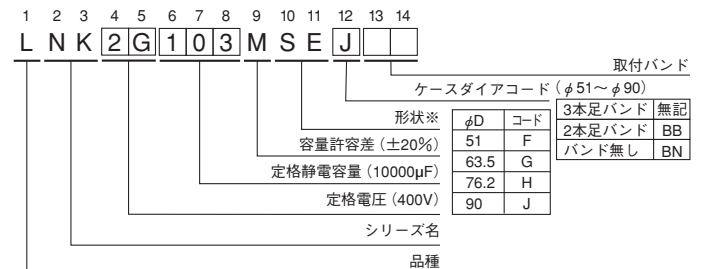


※ φ90 用 3 本足取付バンド B 穴形状は下図の様になります



注) 端子ネジ及び取付バンドは、分割納入が標準仕様となります。
 ・難燃性電解液品も対応致します。
 但し、リプル電流値はお問い合わせください。

品番コード体系 (例: 400V 10000μF)



※形状
 三価クロムメッキ仕様 (RoHS指令対応品)
 SE

他の取付形状につきましては P.346 をご参照ください。
 ※外装の非 PVC 化につきましては別途お問い合わせください。

φD	W	ℓ	α	ボルトの呼び径
51	22.0	6	3	M5
63.5	28.6	6	3	M5
76.2	31.8	6	3	M5
90	31.8	6	3	M5

●取付バンド寸法表 (mm)

記号	3 本 足				2 本 足			
	51	63.5	76.2	90	51	63.5	76.2	90
P	32.5	38.1	44.5	50.8	33.2	40.5	46.5	53
A	38.5	43	49.2	58.5	40	46.5	53	59
T	7.5	8.0	7.0	8.0	6.0	7.0	6.0	6.0
S	5.0	5.0	5.0	5.0	4.5	4.5	4.5	4.5
U	12	14	14	18	14	14	14	14
θ°	60	60	60	60	30	30	30	30
H	20	25	30	35	25	35	35	35
h	15	20	24	25	15	20	20	20

● 定格リプル電流の周波数補正係数

周波数 (Hz)	50	60	120	360	1k	10k~
補正係数	0.80	0.82	1.00	1.20	1.35	1.40

●寸法表は次頁に掲載しております。

アルミニウム電解コンデンサ ALUMINUM ELECTROLYTIC CAPACITORS

LNK

■寸法表

350V (2V)					
定格静電容量 (μF)	サイズ ϕ DXL(mm)	定格リプル (Arms)	損失角の正接 $\tan \delta$	漏れ電流 (mA)	品番
1000	51×60	4.8	0.20	1.77	LNK2V102MSEF
1200	51×70	5.5	0.20	1.94	LNK2V122MSEF
1500	51×75	6.5	0.20	2.17	LNK2V152MSEF
1800	51×90	7.3	0.20	2.38	LNK2V182MSEF
2200	51×95	8.2	0.20	2.63	LNK2V222MSEF
2700	51×105	9.3	0.20	2.91	LNK2V272MSEF
	63.5×85	9.9	0.20	2.91	LNK2V272MSEG
3300	63.5×95	11.8	0.20	3.22	LNK2V332MSEG
3900	63.5×100	12.8	0.20	3.50	LNK2V392MSEG
	76.2×85	13.0	0.20	3.50	LNK2V392MSEH
4700	63.5×115	13.8	0.20	3.84	LNK2V472MSEG
	76.2×90	14.2	0.20	3.84	LNK2V472MSEH
5600	63.5×130	17.3	0.20	4.20	LNK2V562MSEG
	76.2×100	16.8	0.20	4.20	LNK2V562MSEH
6800	63.5×155	19.6	0.20	4.62	LNK2V682MSEG
	76.2×115	19.0	0.20	4.62	LNK2V682MSEH
8200	63.5×190	22.6	0.20	5.00	LNK2V822MSEG
	76.2×130	21.0	0.20	5.00	LNK2V822MSEH
	90×120	24.0	0.20	5.00	LNK2V822MSEJ
10000	76.2×155	25.1	0.20	5.00	LNK2V103MSEH
	90×140	25.9	0.20	5.00	LNK2V103MSEJ
12000	90×150	28.4	0.20	5.00	LNK2V123MSEJ

400V (2G)					
定格静電容量 (μF)	サイズ ϕ DXL(mm)	定格リプル (Arms)	損失角の正接 $\tan \delta$	漏れ電流 (mA)	品番
1000	51×65	5.0	0.20	1.89	LNK2G102MSEF
1200	51×75	5.8	0.20	2.07	LNK2G122MSEF
1500	51×90	6.8	0.20	2.32	LNK2G152MSEF
1800	51×95	7.3	0.20	2.54	LNK2G182MSEF
2200	51×105	8.8	0.20	2.81	LNK2G222MSEF
	63.5×85	8.9	0.20	2.81	LNK2G222MSEG
2700	51×115	10.2	0.20	3.11	LNK2G272MSEF
	63.5×90	10.8	0.20	3.11	LNK2G272MSEG
	76.2×75	10.6	0.20	3.11	LNK2G272MSEH
3300	63.5×95	11.8	0.20	3.44	LNK2G332MSEG
	76.2×90	12.0	0.20	3.44	LNK2G332MSEH
3900	63.5×115	12.8	0.20	3.74	LNK2G392MSEG
	76.2×95	13.0	0.20	3.74	LNK2G392MSEH
4700	63.5×130	14.8	0.20	4.11	LNK2G472MSEG
	76.2×110	15.0	0.20	4.11	LNK2G472MSEH
5600	63.5×155	17.0	0.20	4.49	LNK2G562MSEG
	76.2×115	16.5	0.20	4.49	LNK2G562MSEH
6800	63.5×190	20.6	0.20	4.94	LNK2G682MSEG
	76.2×130	19.2	0.20	4.94	LNK2G682MSEH
	90×120	20.7	0.20	4.94	LNK2G682MSEJ
8200	76.2×155	22.7	0.20	5.00	LNK2G822MSEH
	90×120	22.9	0.20	5.00	LNK2G822MSEJ
10000	76.2×170	26.2	0.20	5.00	LNK2G103MSEH
	90×130	24.2	0.20	5.00	LNK2G103MSEJ
12000	90×155	28.5	0.20	5.00	LNK2G123MSEJ
15000	90×190	34.8	0.20	5.00	LNK2G153MSEJ
18000	90×235	41.2	0.20	5.00	LNK2G183MSEJ

450V (2W)					
定格静電容量 (μF)	サイズ ϕ DXL(mm)	定格リプル (Arms)	損失角の正接 $\tan \delta$	漏れ電流 (mA)	品番
1000	51×75	5.2	0.20	2.01	LNK2W102MSEF
1200	51×85	6.3	0.20	2.20	LNK2W122MSEF
1500	51×95	6.4	0.20	2.46	LNK2W152MSEF
1800	51×105	7.6	0.20	2.70	LNK2W182MSEF
	63.5×85	7.6	0.20	2.70	LNK2W182MSEG
2200	63.5×90	9.0	0.20	2.98	LNK2W222MSEG
	76.2×85	9.4	0.20	2.98	LNK2W222MSEH
2700	63.5×95	10.5	0.20	3.30	LNK2W272MSEG
	76.2×90	11.0	0.20	3.30	LNK2W272MSEH
3300	63.5×115	12.1	0.20	3.65	LNK2W332MSEG
	76.2×100	12.9	0.20	3.65	LNK2W332MSEH
3900	76.2×110	14.2	0.20	3.97	LNK2W392MSEH
4700	63.5×155	15.6	0.20	4.36	LNK2W472MSEG
	76.2×115	15.1	0.20	4.36	LNK2W472MSEH
5600	63.5×190	18.7	0.20	4.76	LNK2W562MSEG
	90×120	18.6	0.20	4.76	LNK2W562MSEJ
6800	76.2×155	20.7	0.20	5.00	LNK2W682MSEH
	90×125	20.0	0.20	5.00	LNK2W682MSEJ
8200	76.2×190	19.1	0.20	5.00	LNK2W822MSEH
12000	90×190	29.7	0.20	5.00	LNK2W123MSEJ
15000	90×235	35.9	0.20	5.00	LNK2W153MSEJ

500V (2H)					
定格静電容量 (μF)	サイズ ϕ DXL(mm)	定格リプル (Arms)	損失角の正接 $\tan \delta$	漏れ電流 (mA)	品番
1000	51×100	4.2	0.20	2.12	LNK2H102MSEF
	63.5×80	4.2	0.20	2.12	LNK2H102MSEG
1200	51×115	6.2	0.20	2.32	LNK2H122MSEF
	63.5×85	6.3	0.20	2.32	LNK2H122MSEG
1500	51×130	7.3	0.20	2.59	LNK2H152MSEF
	63.5×90	7.1	0.20	2.59	LNK2H152MSEG
1800	63.5×105	8.3	0.20	2.84	LNK2H182MSEG
2200	63.5×120	9.6	0.20	3.14	LNK2H222MSEG
2700	76.2×110	10.7	0.20	3.48	LNK2H272MSEH
3300	76.2×115	12.4	0.20	3.85	LNK2H332MSEH
3900	76.2×150	14.4	0.20	4.18	LNK2H392MSEH
	90×120	14.4	0.20	4.18	LNK2H392MSEJ
4700	76.2×170	16.5	0.20	4.59	LNK2H472MSEH
	90×130	15.8	0.20	4.59	LNK2H472MSEJ
5600	76.2×190	19.0	0.20	5.00	LNK2H562MSEH
	90×150	18.6	0.20	5.00	LNK2H562MSEJ
6800	90×170	21.2	0.20	5.00	LNK2H682MSEJ
8200	90×190	24.5	0.20	5.00	LNK2H822MSEJ
10000	90×235	29.3	0.20	5.00	LNK2H103MSEJ

定格リプル電流 (Arms) at 85°C 120Hz