

アルミニウム電解コンデンサ ALUMINUM ELECTROLYTIC CAPACITORS

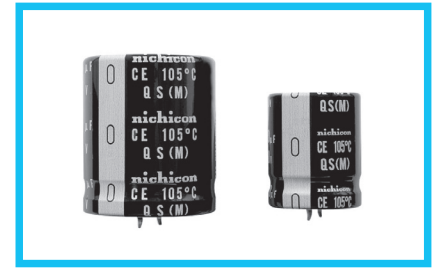
LQS

基板自立形・105°C高速充放電対応品



- ACサーボモータ、汎用インバータなどの高頻度に発生する再生電圧に対応。
- 商用電源事情の悪い地域での電圧変動に対応。
- 電圧変動の大きい倍電圧整流回路平滑用に。
- RoHS指令（2011/65/EU）対応済。

LQS

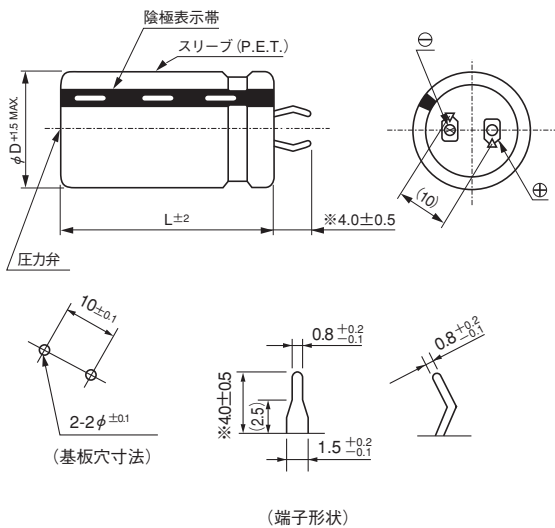


スリーブ色：ブラック

■仕様

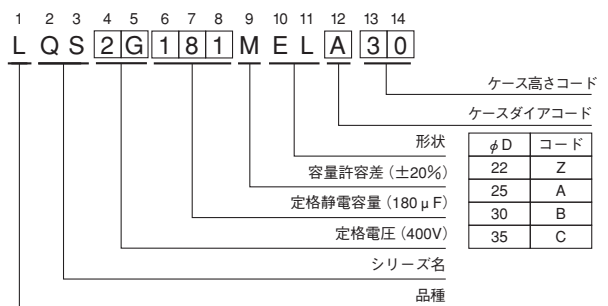
項目	性能					
カテゴリ温度範囲	- 25 ~ + 105°C					
定格電圧範囲	350 ~ 450V					
定格静電容量範囲	82 ~ 820μF					
定格静電容量許容差	± 20% (120Hz, 20°C)					
漏れ電流	3√CV (μA) 以下 (5分値) [C: 定格静電容量 (μF), V: 定格電圧 (V)]					
損失角の正接 (tan δ)	定格電圧 (V)	350	400	420	450	120Hz 20°C
	tan δ (MAX.)	0.15	0.15	0.15	0.20	
温度特性	インピーダンス比 Z - 25°C / Z + 20°C ≤ 8					
充放電耐久性	充放電電圧差 (ΔV) = 定格電圧 × 0.35、周期 6Hz にて 5000 万回充放電を行った後、下記項目を満足する					
	静電容量変化率	初期値の ±20%以内				
	tan δ	初期規格値の 300%以下				
	漏れ電流	初期規格値以下				
耐久性	105°C 3000 時間 定格電圧をこえない範囲で規定の定格リプル電流を重畳印加後、20°Cに戻し測定を行ったとき、下記項目を満足する					
	静電容量変化率	初期値の ±20%以内				
	tan δ	初期規格値の 200%以下				
高温無負荷特性	105°C 1000 時間 無負荷放置後、20°Cにて JIS C 5101-4 4.1 項による電圧処理を行った後、下記項目を満足する					
	静電容量変化率	初期値の ±20%以内				
	tan δ	初期規格値の 200%以下				
表示	ブラックスリーブに白色表示					

■寸法図



※その他端子形状にても製作致します。
322 頁の端子形状の項をご参照ください。

品番コード体系 (例: 400V 180μF)



● 定格リプル電流の周波数補正係数

周波数 (Hz)	50	60	120	300	1k	10k	50k~
係数	0.77	0.82	1.00	1.16	1.30	1.41	1.43

● 最小受注単位: 50 個

● 寸法表は次頁に掲載しております。

アルミニウム電解コンデンサ ALUMINUM ELECTROLYTIC CAPACITORS

LQS

■寸法表

350V (2V)				
定格静電容量 (μ F)	サイズ ϕ DXL(mm)	定格リプル (mArms)	漏れ電流 (mA)	品番
120	22 × 25	750	0.61	LQS2V121MELZ25
150	22 × 30	820	0.68	LQS2V151MELZ30
180	22 × 30	900	0.75	LQS2V181MELZ30
	25 × 25	900	0.75	LQS2V181MELA25
220	22 × 35	1000	0.83	LQS2V221MELZ35
	25 × 30	1000	0.83	LQS2V221MELA30
270	22 × 40	1100	0.92	LQS2V271MELZ40
	25 × 35	1100	0.92	LQS2V271MELA35
	30 × 25	1100	0.92	LQS2V271MELB25
330	22 × 45	1200	1.01	LQS2V331MELZ45
	25 × 40	1200	1.01	LQS2V331MELA40
	30 × 30	1200	1.01	LQS2V331MELB30
390	25 × 45	1300	1.10	LQS2V391MELA45
	30 × 35	1300	1.10	LQS2V391MELB35
470	25 × 50	1400	1.21	LQS2V471MELA50
	30 × 40	1400	1.21	LQS2V471MELB40
	35 × 30	1400	1.21	LQS2V471MELC30
560	30 × 45	1500	1.32	LQS2V561MELB45
	35 × 35	1500	1.32	LQS2V561MELC35
680	30 × 50	1700	1.46	LQS2V681MELB50
	35 × 40	1700	1.46	LQS2V681MELC40
820	35 × 45	1900	1.60	LQS2V821MELC45

400V (2G)				
定格静電容量 (μ F)	サイズ ϕ DXL(mm)	定格リプル (mArms)	漏れ電流 (mA)	品番
100	22 × 25	680	0.60	LQS2G101MELZ25
120	22 × 30	730	0.65	LQS2G121MELZ30
150	22 × 35	850	0.73	LQS2G151MELZ35
180	22 × 35	950	0.80	LQS2G181MELZ35
	25 × 30	950	0.80	LQS2G181MELA30
	30 × 25	950	0.80	LQS2G181MELB25
220	22 × 45	1100	0.88	LQS2G221MELZ45
	25 × 35	1100	0.88	LQS2G221MELA35
	30 × 25	1100	0.88	LQS2G221MELB25
270	22 × 50	1220	0.98	LQS2G271MELZ50
	25 × 40	1220	0.98	LQS2G271MELA40
	30 × 30	1220	0.98	LQS2G271MELB30
	35 × 25	1220	0.98	LQS2G271MELC25
330	25 × 45	1440	1.08	LQS2G331MELA45
	30 × 35	1440	1.08	LQS2G331MELB35
390	25 × 50	1550	1.18	LQS2G391MELA50
	30 × 40	1550	1.18	LQS2G391MELB40
	35 × 30	1550	1.18	LQS2G391MELC30
470	30 × 45	1680	1.30	LQS2G471MELB45
	35 × 35	1680	1.30	LQS2G471MELC35
560	30 × 50	1900	1.41	LQS2G561MELB50
	35 × 40	1900	1.41	LQS2G561MELC40
680	35 × 45	2120	1.56	LQS2G681MELC45

420V (W6)				
定格静電容量 (μ F)	サイズ ϕ DXL(mm)	定格リプル (mArms)	漏れ電流 (mA)	品番
100	22 × 25	660	0.61	LQSW6101MELZ25
120	22 × 30	810	0.67	LQSW6121MELZ30
	25 × 25	810	0.67	LQSW6121MELA25
150	22 × 35	840	0.75	LQSW6151MELZ35
	25 × 30	840	0.75	LQSW6151MELA30
180	22 × 40	910	0.82	LQSW6181MELZ40
	25 × 30	910	0.82	LQSW6181MELA30
	30 × 25	910	0.82	LQSW6181MELB25
220	22 × 45	1050	0.91	LQSW6221MELZ45
	25 × 35	1050	0.91	LQSW6221MELA35
	30 × 30	1050	0.91	LQSW6221MELB30
270	25 × 40	1250	1.01	LQSW6271MELA40
	30 × 30	1250	1.01	LQSW6271MELB30
	35 × 25	1250	1.01	LQSW6271MELC25
330	25 × 50	1420	1.11	LQSW6331MELA50
	30 × 35	1420	1.11	LQSW6331MELB35
	35 × 30	1420	1.11	LQSW6331MELC30
390	30 × 40	1610	1.21	LQSW6391MELB40
	35 × 35	1610	1.21	LQSW6391MELC35
470	30 × 45	1860	1.33	LQSW6471MELB45
	35 × 40	1860	1.33	LQSW6471MELC40
560	35 × 45	2100	1.45	LQSW6561MELC45
680	35 × 50	2200	1.60	LQSW6681MELC50

450V (2W)				
定格静電容量 (μ F)	サイズ ϕ DXL(mm)	定格リプル (mArms)	漏れ電流 (mA)	品番
82	22 × 25	640	0.57	LQS2W820MELZ25
100	22 × 30	690	0.63	LQS2W101MELZ30
	25 × 25	690	0.63	LQS2W101MELA25
120	22 × 35	720	0.69	LQS2W121MELZ35
	25 × 30	720	0.69	LQS2W121MELA30
150	22 × 40	790	0.77	LQS2W151MELZ40
	25 × 30	790	0.77	LQS2W151MELA30
	30 × 25	790	0.77	LQS2W151MELB25
180	22 × 45	870	0.85	LQS2W181MELZ45
	25 × 35	870	0.85	LQS2W181MELA35
	30 × 30	870	0.85	LQS2W181MELB30
220	25 × 40	1050	0.94	LQS2W221MELA40
	30 × 30	1050	0.94	LQS2W221MELB30
	35 × 25	1050	0.94	LQS2W221MELC25
270	25 × 50	1230	1.04	LQS2W271MELA50
	30 × 35	1230	1.04	LQS2W271MELB35
	35 × 30	1230	1.04	LQS2W271MELC30
330	30 × 40	1380	1.15	LQS2W331MELB40
	35 × 35	1380	1.15	LQS2W331MELC35
390	30 × 50	1610	1.25	LQS2W391MELB50
	35 × 40	1610	1.25	LQS2W391MELC40
470	35 × 45	1780	1.37	LQS2W471MELC45
560	35 × 50	1990	1.50	LQS2W561MELC50

定格リプル電流 (mArms) at 105°C 120Hz