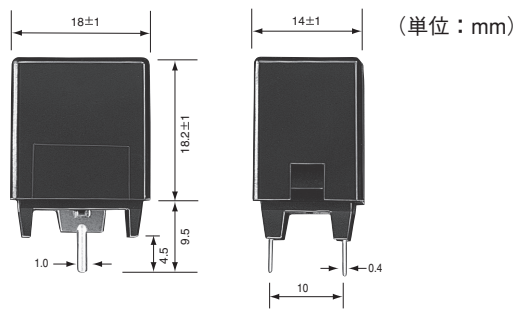


正特性サーミスタ “ポジアール[®]” POSITIVE THERMISTORS “Posi-R”

■突入電流制限用

各種電源回路に使用される突入電流制限用正特性サーミスタです。

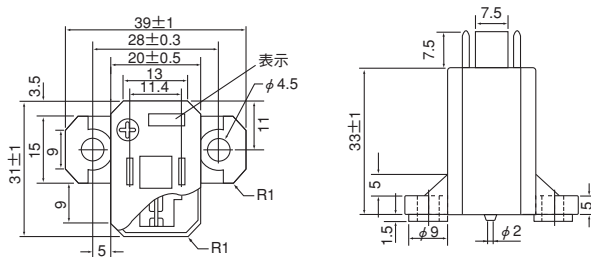
● ケースタイプ



品番	初期抵抗値 (at 25°C)	定格電圧 (Vrms)	最大使用電圧 (Vrms)
ZPM0RCH330A250	33 Ω ±25%	220 / 240	276
ZPR0RCH400A250	40 Ω ±25%		
ZPR0RCH660A250	66 Ω ±25%		
ZPR0RCH750A250	75 Ω ±25%		
ZPR0RCE820A250	82 Ω ±25%		
ZPR0RCE101A250	100 Ω ±25%		

● ファストン端子タイプ

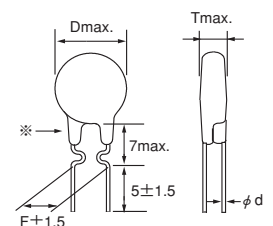
(単位：mm)



品番	初期抵抗値 (at 25°C)	最大使用電圧 (Vrms)	端子
ZPR0YCE400A300	40 Ω ±25%	300	ファストン#187
ZPR0YCE101A500	100 Ω ±30%	500	

● リードタイプ

品番	初期抵抗値 (at 25°C)	最大使用電圧 (V)	寸法 (mm)			
			D	T	F	d
ZPC56CE390E	39 Ω ±25%	144	9.5	5.5	5.0	0.6
ZPC54CH121E	120 Ω ±25%	276	7.8	6	5.0	0.5
ZPC54CH181E	180 Ω ±25%	276	7.8	6	5.0	0.5
ZPC5JCG121E	120 Ω ±25%	276	15	6	10.0	0.6



(単位：mm)

注) 素子が露出している場合がありますが、性質上問題は
ありません。