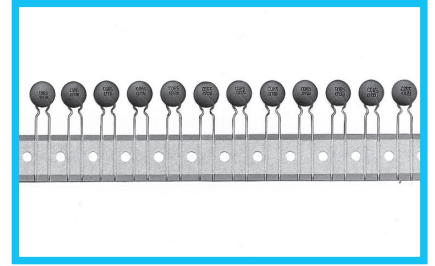
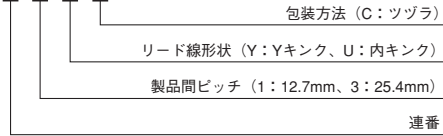


正特性サーミスタ “ポジアール[®]” POSITIVE THERMISTORS “Posi-R”

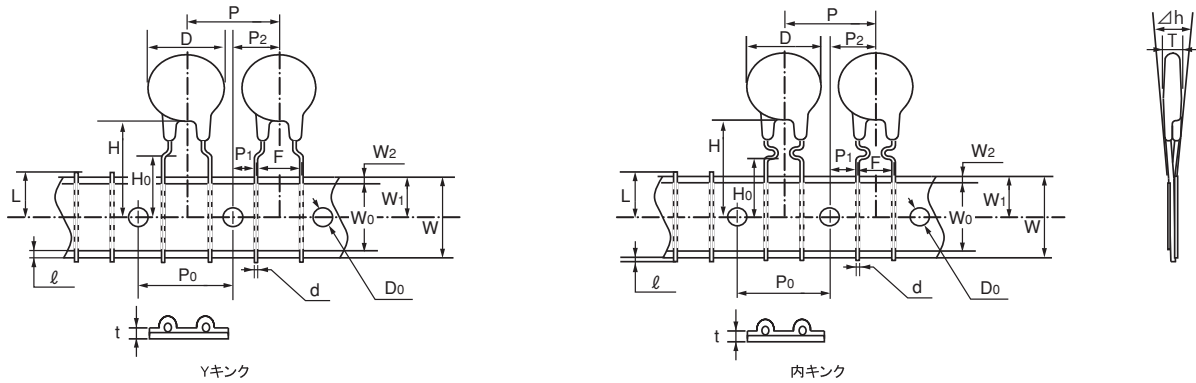
自動挿入用テーピング品

品番コード体系

1 2 3 4 5 6 7 8 9 10 11 12 13 14
Z P C 1 1 C E 2 R 2 A 1 Y C



■形状

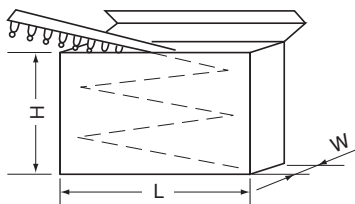


寸法仕様

項目	記号	寸法 (mm)			備考	
		公称値	許容差			
製品外径	D	ϕ 12 未満 ϕ 12 以上	—		個別仕様による	
製品厚み	T	—			個別仕様による	
リード線径	d	—			個別仕様による	
製品間ピッチ	P	12.7	25.4	± 1.0		
送り穴ピッチ	P ₀	12.7			± 0.3	
送り穴とリード線位置ズレ	P ₁	3.85			± 0.7	
送り穴と製品位置ズレ	P ₂	6.35			± 1.3	
リード線間隔	F	5.0	7.5、10.0	± 0.8 -0.2	個別仕様による	
製品の倒れ	Δh	0			± 2.0	
テープ幅	W	18.0			± 1.0 -0.5	
貼付テープ幅	W ₀	12.5			MIN.	
送り穴位置ズレ	W ₁	9.0			± 0.75 -0.5	
貼付けテープズレ	W ₂	3.0			MAX.	
本体下面位置	H	—			—	個別仕様による
リード線キック位置	H ₀	16.0			± 0.5	
リード線のはみ出し	l	1.0			MAX.	
送り穴径	ϕ D ₀	4.0			± 0.2	
テープ厚さ(総厚)	t	0.6			± 0.3	
不良品カット位置	L	11.0			MAX.	

■包装

(ツラパック式)



記号	寸法 (mm)
H	230
L	330
W	50