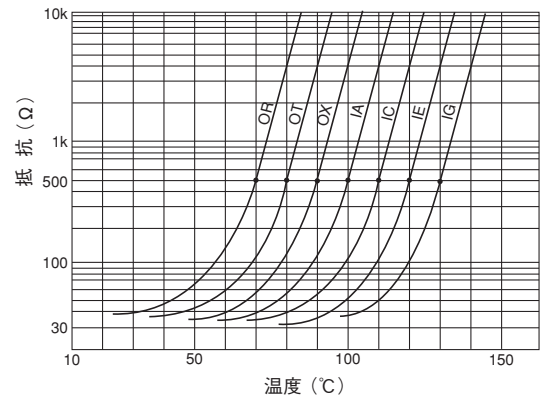
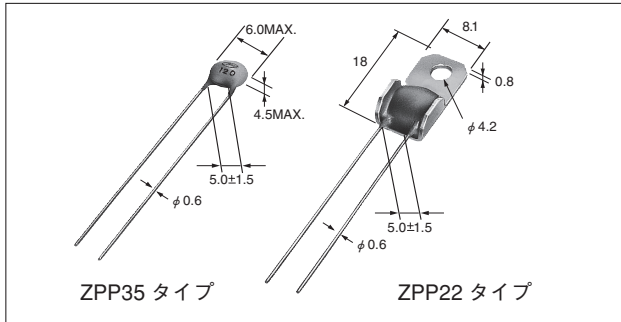


正特性サーミスタ “ポジアール[®]” POSITIVE THERMISTORS “Posi-R”

■温度検知用

温度検知用ポジアール ZPP35 タイプは、小形で熱容量が小さく、電源のパワートランジスタやサイリスタ等の異常時の温度検知用に最適です。



第 12 図 抵抗—温度特性

品 番		検 知 温 度			最大使用 電 圧	最大使用 電 流	
ZPP35 タイプ	ZPP22 タイプ	25°C	Tr (°C)	Tr-5°C			Tr+5°C
ZPP350R500E	ZPP220R501E	100Ω以下	70	500Ω以下	500Ω以上	16V. DC	100mA
ZPP350T500E	ZPP220T501E		80				
ZPP350X500E	ZPP220X501E		90				
ZPP351A500E	ZPP221A501E		100				
ZPP351C500E	ZPP221C501E		110				
ZPP351E500E	ZPP221E501E		120				
ZPP351G500E	ZPP221G501E		130				

※ 1. ポジアールに流れる電流は発熱をさせない範囲でご使用ください。