

DCフィルタ用コンデンサ SHタイプ、保安機構付 乾式

# EUシリーズ NUSCAP

大幅な軽量化（オイルコンデンサEFシリーズ比約50%）を図った乾式タイプです。



■特長

- オイルレスコンデンサです。
- 保安機構付乾式樹脂モールドタイプで、誘電体にポリプロピレンフィルムを使用、高周波特性に優れています。
- 超軽量（オイルコンデンサEFシリーズ比約50%）
- メンテナンスフリー（長寿命・高信頼性）
- 耐環境性（耐湿性、熱衝撃性）に優れています。

■用途

- 各種産業機器インバータ平滑回路用
- 電気自動車用
- 車両用、圧延器用、モータ制御用、電力変換装置用

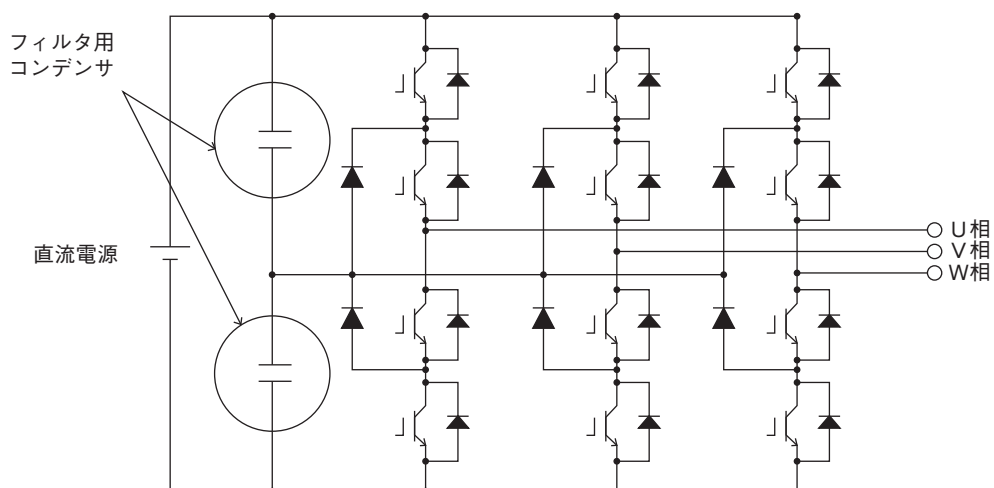
■仕様

項 目		性 能
周 囲 温 度		-25~+70℃
静 電 容 量 許 容 差		±10% (at 20℃)
耐 電 圧	端 子 相 互 間	定格電圧 × 1.5VDC (at 10秒間、20℃)
	端 子 一 括 ケ ー ス 間	定格電圧 × $\frac{2}{\sqrt{2}}$ + 1000VAC (at 10秒間、20℃)
絶 縁 抵 抗	端 子 一 括 ケ ー ス 間	1000MΩ以上 (at 1000VDC、20℃)
損 失 率		0.15%以下 (at 60Hz、20℃)
準 拠 規 格		JEM1419（電力用半導体変換装置用コンデンサ）

その他、規格はJEM1419（電力用半導体変換装置用コンデンサ）に準拠します。

※上記仕様を超えるご使用時は、お問い合わせください。

■使用回路例



DCフィルタ用コンデンサ SHタイプ、保安機構付 乾式

# EUシリーズ

## ■定格寸法表 750~3300Vクラス用

定格電圧 (VDC)	静電容量 (μF)	品番	実効電流 max. (Arms)	寸法	概略質量 (kg)
750	3100	EU751312DYU1	150	図 1	6.5
1200	2000	EU122202DYU1	140		
1650	1000	EU162102DYU1	120		
2400	300	EU242301DYU1	100		
3300	150	EU332151DYU1	70		

上記以外の定格の場合は、お問い合わせください。

品番は代表定格で表わしています。

## ■寸法図

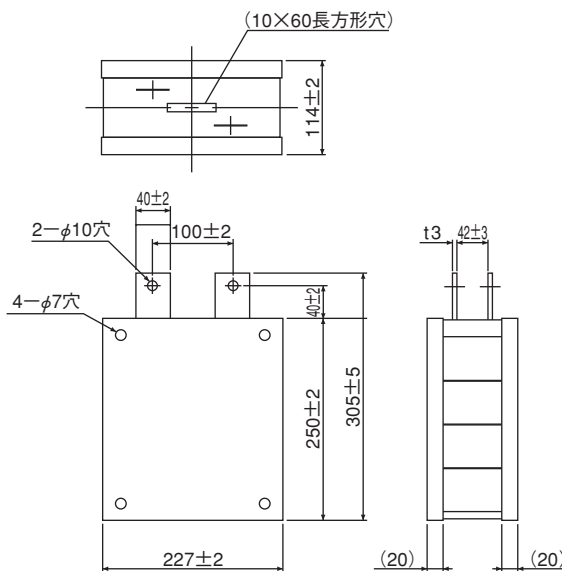


図 1

コンデンサ集合用に使用可能な4-φ7穴付も製作できます。

## ■特性

