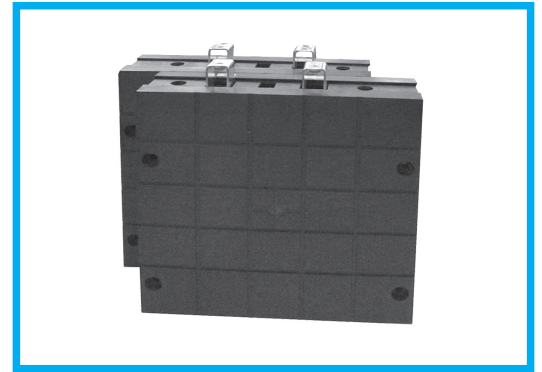


充放電用コンデンサ SHタイプ、保安機構付 乾式

EUシリーズ NUSCAP



大幅な軽量化（オイルコンデンサEFシリーズ比約50%）を図った乾式タイプです。

■特長

- 保安機構付乾式樹脂モールドタイプの、オイルレスコンデンサです。
- 超軽量（オイルコンデンサEFシリーズ比約50%）
- メンテナンスフリー（長寿命・高信頼性）

■用途

- 電力用直流電圧平滑回路用（SVC、FC用*等）
 - ※SVC（静止形無効電力補償装置）
 - FC（周波数変換装置）
- インパルス電圧発生装置用
- 遮断器用
- フラッシュランプ電源用

■仕様

項 目		性 能
設 置 場 所		屋内用
周 囲 温 度		-10~+40℃
静 電 容 量 許 容 差		±10% (at 20℃)
耐 電 圧	端 子 相 互 間	定格電圧 × 1.5VDC (at 1分間、20℃)
	端 子一括ケース間	定格電圧 × $\frac{2}{\sqrt{2}}$ + 1000VAC (at 1分間、20℃)
絶 縁 抵 抗	端 子一括ケース間	5000MΩ以上 (at 500VDC、20℃)
損 失 率		0.15%以下 (at 60Hz、20℃)
準 拠 規 格		JEM1419（電力用半導体変換装置用コンデンサ）

その他、規格はJEM1419（電力用半導体変換装置用コンデンサ）に準拠します。※1. 上記仕様を超えるご使用時は、お問い合わせください。

※2. 下記以外の条件の場合は、お問い合わせください。

■充放電回路条件

L: コンデンサを含む回路のインダクタンス
R: コンデンサを含む回路の抵抗
C: コンデンサの静電容量

1. 非振動放電用

(1) 回路条件

$$R \geq 2\sqrt{\frac{L}{C}}$$

(2) 放電波形

(3) 充放電条件

頻 度: 1回以下/10分間
充 電 時 間: 2分以内
充電完了後の保持時間: 1分以内

2. 振動放電用

(1) 回路条件

$$R < 2\sqrt{\frac{L}{C}}$$

(2) 放電波形

(3) 充放電条件

放電周波数: 1kHz以下
電圧反転率: 50%以下
頻 度: 1回以下/10分間
充 電 時 間: 2分以内
充電完了後の保持時間: 1分以内

充放電用コンデンサ SHタイプ、保安機構付 乾式

EUシリーズ

■定格寸法表

定格電圧 (VDC)	静電容量 (μ F)	品番	寸法	概略質量 (kg)
1000	1300	EU102132DYU2	図 1	6.5
2000	330	EU202331DYU2		
3000	140	EU302141DYU2		
4000	80	EU402800DYU2		

上記以外の定格の場合は、お問い合わせください。

品番は代表定格で表わしています。

■寸法図

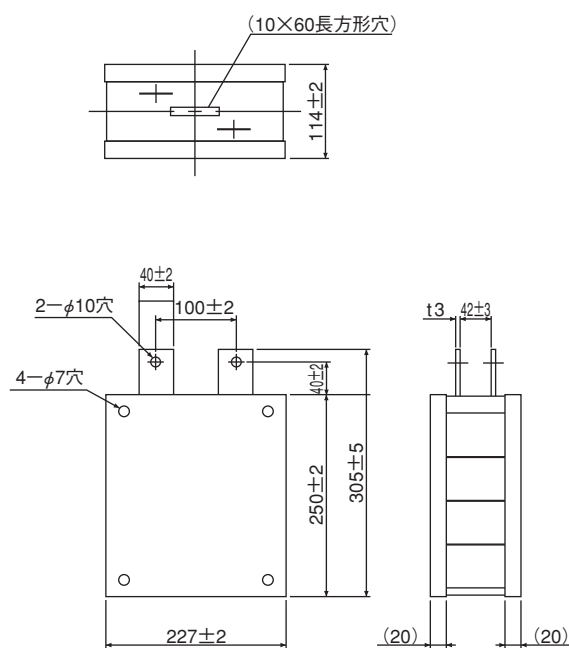


図 1